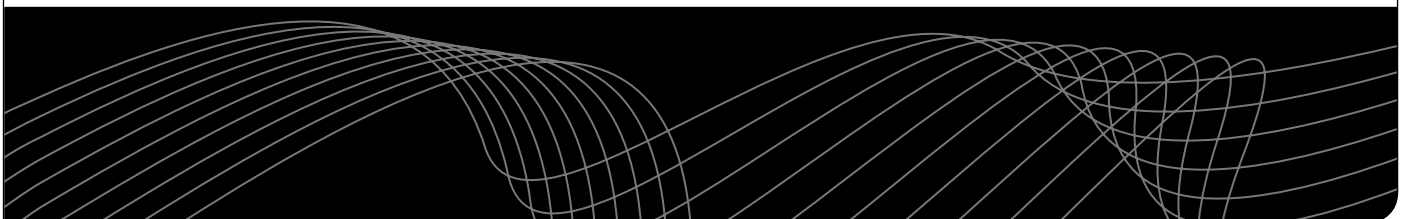
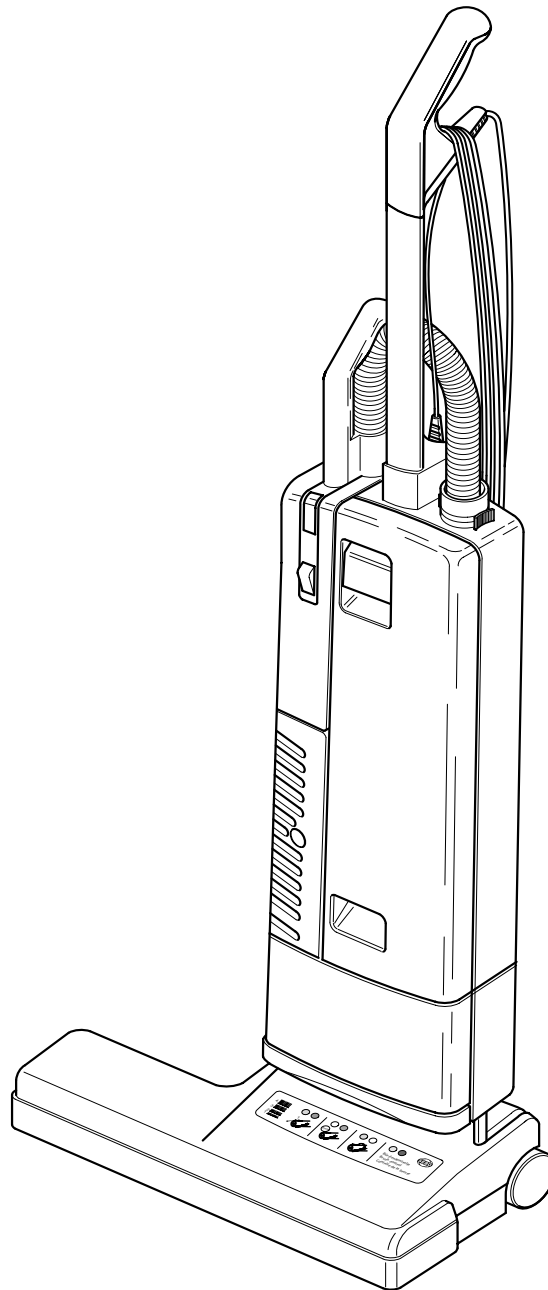
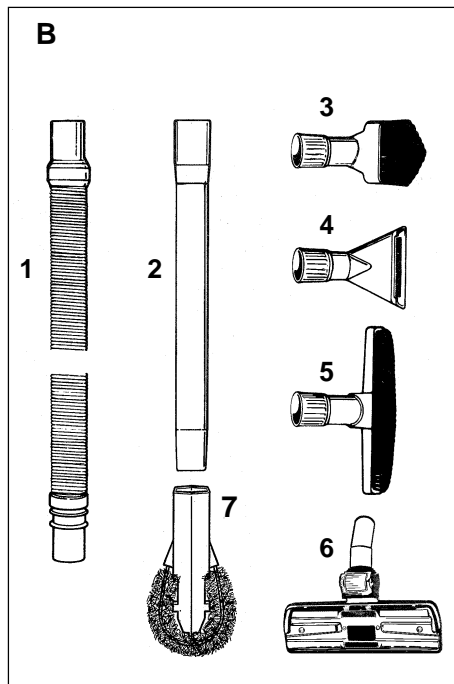
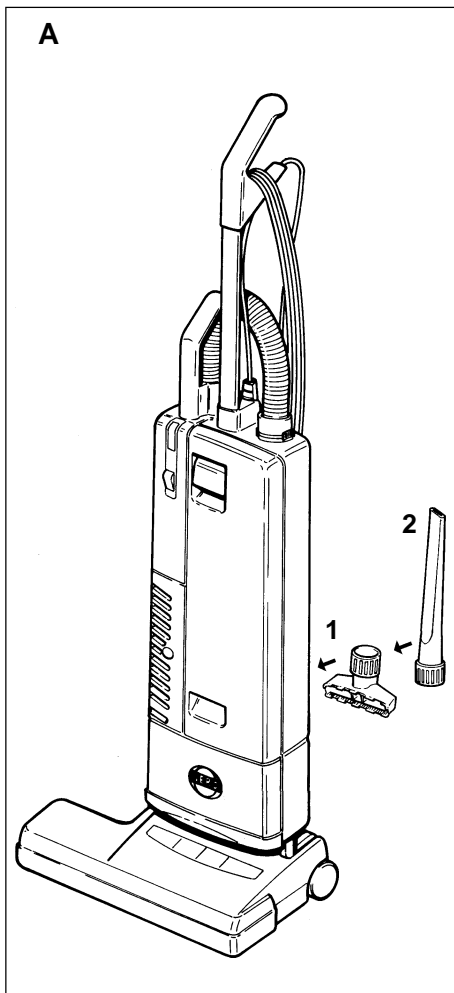




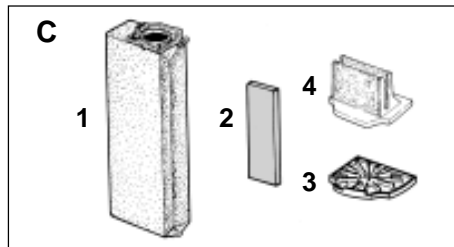
SEBO 470 ELECTRONIC

GEBRAUCHSANWEISUNG / INSTRUCTION MANUAL





A selection of attachments is available as a kit



A Zubehör

- 1 1491 Polsterdüse
- 2 1092 Fugendüse

B Sonderzubehör

- 1 1495 Verlängerungsschlauch
- 2 1084 Verlängerungsrohr
- 3 1094 Staubpinsel
- 4 1090 Flachposterdüse
- 5 1325 Wand- und Polsterbürste
- 6 1383 Kombi-Bodendüse
- 7 1496 Heizkörperpinsel

C Service -Teile

- 1 5093 Filtertüte
- 2 1878 Abluftfilter
- 3 1825 Motorfilter
- 4 1875 Mikrofilter

A Attachments

- 1 1491 Upholstery Nozzle
- 2 1092 Crevice Nozzle

B Optional Attachments

- 1 1495 Extension Hose
- 2 1084 Straight Tube
- 3 1094 Dusting Brush
- 4 1090 Upholstery Nozzle, special
- 5 1325 Wall- and Floor Brush
- 6 1383 Combination Nozzle
- 7 1496 Radiator Brush

C Service Parts

- 1 5093 Paper Bag
- 2 1878 Exhaust Filter
- 3 1825 Vacuum Motor Filter
- 4 1875 Micro Filter

Technische Daten

Staubsauger:	
Gebäsemotor	1000 Watt
max	1300 Watt
Unterdruck	230 mbar
	(2350 mm WS)
Luftmenge	52 l/s
Filtertüte	5,0 liter, 3-lagig
Bürstenmotor	200 Watt
Arbeitsbreite	460 mm
Borstenstreifen	auswechselbar
Bürstenantrieb	Zahnriemen mit elektrischem Überlastungsschutz
Höhe	1225 mm
Breite	460 mm
Gewicht	9,3 kg
Vibrationspegel	$\leq 2,5 \text{ m/s}^2$
Schalldruckpegel	69 dB(A)
Schutzklasse	II, doppelt isoliert

Technical Details

Vacuum Cleaner:	
Vacuum Motor	1000 Watt
max	1300 Watt
Suction	230 mbar
	(2350 mm WS)
Air Flow	52 l/s
Filter Bag	5,0 litres, 3-layer
Brush motor	200 Watt
Working width	460 mm
Brush strip	replaceable
Brush drive	non slip drive belt with electronic overload protection
Height	1225 mm
Width	460 mm
Weight	9,3 kg
Vibration level	$\leq 2,5 \text{ m/s}^2$
Sound pressure level	69 dB(A)
Protection	double insulated

Arbeiten an der elektrischen Installation dürfen nur von Sachkundigen ausgeführt werden.

For Service please contact your supplier or the address below.

Original Bedienungsanleitung



Lesen Sie bitte diese Gebrauchsanweisung und beachten Sie die darin enthaltenen Gebrauchs-, Sicherheits- und Warnhinweise, bevor Sie das Gerät in Betrieb nehmen.

Sicherheitshinweise

Die Gebrauchsanweisung bitte gut aufbewahren. Wird das Gerät an Dritte weitergegeben, muss unbedingt die Gebrauchsanweisung mit übergeben werden.

Die Benutzung des Gerätes geschieht auf eigene Verantwortung. Der Hersteller haftet nicht für Schäden, die durch falsche Bedienung oder nicht bestimmungsgemäßen Gebrauch verursacht werden.

Diese Maschine ist für gewerbliche Zwecke bestimmt. z.B. Hotels, Schulen, Krankenhäusern, Fabriken, Büros, Geschäften.

Dieses Gerät ist nicht dafür bestimmt, durch Personen (einschließlich Kinder) mit eingeschränkten physischen, sensorischen oder geistigen Fähigkeiten oder mangels Erfahrung und/oder mangels Wissen benutzt zu werden, es sei denn, sie werden durch eine für ihre Sicherheit zuständige Person beaufsichtigt oder erhalten von ihr Anweisungen, wie das Gerät zu benutzen ist.

- Kinder sollten beaufsichtigt werden, um sicherzustellen, dass sie nicht mit dem Staubsauger spielen.
- Menschen oder Tiere nicht ab- bzw. aufsaugen.
- Nicht zur Aufnahme von gefährlichem oder gesundheitsgefährdendem Staub geeignet.
- Keine scharfen, leicht entflammbaren, explosiven und gesundheitsschädlichen Stoffe oder Gase aufsaugen. Nur zur Reinigung trockener Flächen. Nichts Glühendes oder Heißes aufsaugen.
- Niemals bei angeschlossenem oder laufendem Gerät an die Bürste fassen!
- Dieser Staubsauger ist nur zur Trockenanwendung bestimmt und darf nicht im Freien und unter nassen Bedingungen verwendet oder aufbewahrt werden.
- Nach Benutzung des Gerätes den Staubsauger ausschalten und den Netzstecker ziehen.
- Den Staubsauger nur gemäß der Anschlusswerte des Typenschildes anschließen und betreiben.
- Die Netzanschlussleitung ist regelmäßig auf Beschädigung zu untersuchen, wie z.B. Rissbildung oder Alterung. Falls eine Beschädigung festgestellt wird, muss diese Leitung vor weiterem Gebrauch des Staubsaugers durch den Hersteller, seinen Kundendienst oder von qualifiziertem Servicepersonal ersetzt werden, um Gefährdungen zu vermeiden. Hierzu darf nur der vom Hersteller festgelegte Leitungstyp verwendet werden.
- Mit eingeschaltetem Gerät nicht über die Anschlussleitung fahren.
- Vor Hitzequellen, Feuchtigkeit und Wasser schützen und nur trocken oder mit einem leicht feuchten Tuch reinigen.

Vor allen Arbeiten am Staubsauger:



Erst das Gerät ausschalten und den Netzstecker ziehen. Reparaturen und Ersatzteilaustausch am Staubsauger dürfen nur von Fachkräften ausgeführt werden.

Das Gerät darf nur mit original SEBO Filtertüten und original SEBO Ersatz- und Verschleißteilen betrieben werden. Nur die Verwendung von Originalteilen für dieses Produkt berechtigt zu Garantieleistungen und gewährleistet die Betriebssicherheit des Gerätes. Änderungen am Staubsauger sind nicht zulässig.

- Die Steckdose am Staubsauger ist nur für original Zubehör zu verwenden.



Sie können dieses Gerät kostenlos an jeder öffentlichen Sammelstelle abgeben. Weitere Informationen erhalten Sie durch Ihre Kommune. Elektroaltgeräte gehören nicht in den Restmüll.

Original instruction manual



Please read these instructions and also the Floor maintenance guide carefully before using the machine.

Safety Instructions

Please save these instructions. If you pass the machine to a third party, please pass these on as well. The use of the machine is at your own risk. The manufacturer / supplier is not liable for any injury or damage caused by incorrect usage of the machine.

This vacuum cleaner must only be used for normal domestic household purposes.

This appliance is not intended for use by persons (including children) with reduced physical, sensory or mental capabilities, or lack of experience and knowledge, unless they have been given supervision or instruction concerning use of the appliance by a person responsible for their safety.

- Children and pets must be strictly supervised, and must not play with the appliance.
- Do not use on people or animals.
- This machine must not be used for picking up hazardous or harmful dust.
- Do not use in the presence of flammable, explosive or harmful materials and gases.
- Do not pick up hot material, such as fire ash.
- Do not touch the brush roller while the machine is plugged in.
- Use on dry surfaces only. Do not store outdoors or in damp conditions.
- Always turn off and unplug the machine when it is not in use.
- Use your SEBO machine only at the voltage stated on the type plate.
- Inspect the mains cable at regular intervals for damage or signs of wear. If the mains cable is damaged it must be replaced with a genuine SEBO part. For safety reasons this must be done by a SEBO service representative or an authorized Service technician.
- Do not run over the cable.
- Electrical appliance, do not expose to liquid, moisture or heat.
- Before using the vacuum cleaner, always check for any signs of damage, especially to the mains cable. Do not use a damaged machine.



Always turn off and unplug the machine before undertaking any maintenance. All repairs within the guarantee period should be performed by an authorized SEBO service representative.

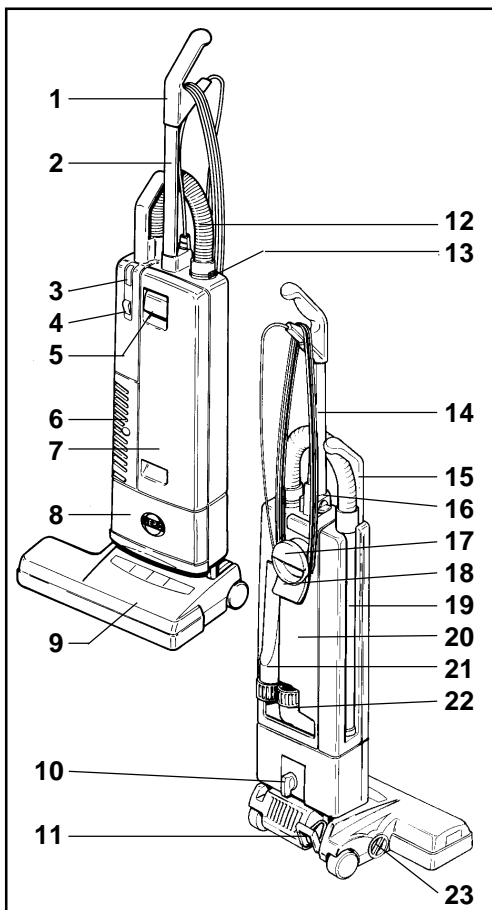
This machine should only be operated with genuine SEBO filter bags, filters and replacement parts. The use of non-genuine parts will waive the warranty for this product and could pose a serious safety risk

- Use only genuine SEBO Attachments.

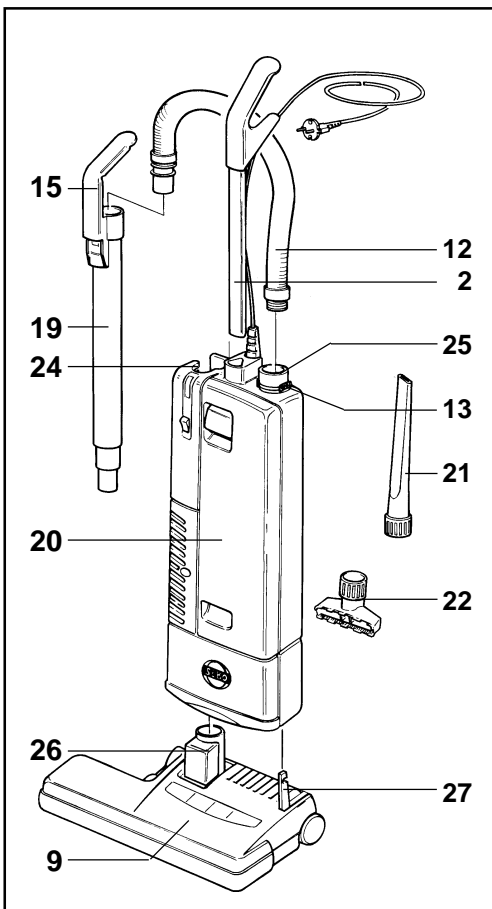


For disposal of used appliances, please follow the advice of your local authority.

Universalstaubsauger 470 electronic Carpet Vacuum



- | | | | |
|----|----------------------------------|----|------------------------|
| 1 | Griff | 1 | Handle grip |
| 2 | Stiel | 2 | Handle assembly |
| 3 | Filterfüllanzeige | 3 | Bag full indicator |
| 4 | Schalter | 4 | On / Off switch |
| 5 | Deckelschloß | 5 | Cover release latch |
| 6 | Ausblasgitter | 6 | Exhaust filter cover |
| 7 | Deckel | 7 | Front cover |
| 8 | Motordeckel | 8 | Motor cover |
| 9 | Elektrobürste | 9 | Power head |
| 10 | Verriegelungsknopf | 10 | Locking catch |
| 11 | Rastpedal | 11 | Foot pedal |
| 12 | Schlauch | 12 | Hose |
| 13 | Sicherungsring | 13 | Retaining ring |
| 14 | Anschlußleitung | 14 | Cable |
| 15 | Handgriff des Teleskopsaugrohres | 15 | Attachment tube handle |
| 16 | Exzenterhebel | 16 | Handle catch |
| 17 | Griffmulde / Tragegriff | 17 | Carrying handle |
| 18 | Leitungshaken | 18 | Cable hook |
| 19 | Teleskopsaugrohr | 19 | Attachment tube |
| 20 | Filtergehäuse | 20 | Dust bag housing |
| 21 | Fugendüse | 21 | Crevice nozzle |
| 22 | Polsterdüse | 22 | Upholstery nozzle |
| 23 | Stellknopf | 23 | Pile adjustment knob |



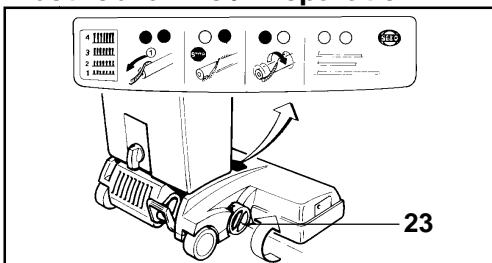
Inbetriebnahme

Elektrobürste (9) auf ebene Unterlage stellen, Gelenk (26) und Gelenkarm (27) senkrecht aufrichten. Verriegelungsknopf (10) am Filtergehäuse (20) ca. 45° nach links drehen, Filtergehäuse senkrecht auf Gelenk und Gelenkarm aufstecken und Verriegelungsknopf wieder nach rechts in senkrechte Stellung drehen. Für die Stielbefestigung den Exzenterhebel (16) am Filtergehäuse (20) nach vorn drehen, Stiel (2) in Aufnahme im Filtergehäuse aufstoßen, Exzenterhebel nach hinten drehen. Teleskopsaugrohr (19) in seitliche Gehäusemulde einführen und nach unten in die Gehäuseöffnung drücken, der Handgriff des Teleskopsaugrohres (15) muß sich dabei über den Nocken (24) schieben. Die passende Schlauchseite in das Teleskopsaugrohr (19) einführen. Zum Anschließen des Schlauches (12) an das Filtergehäuse, das Ende mit der schwarzen Buchse in die Verbindungshülse (25) einführen und ganz einschieben. Zum Lösen des Schlauches den Sicherungsring (13) an den Griffflächen zusammendrücken.

Assembling the vacuum cleaner

Put the power head (9) on the floor with swivel neck (26) and support lever (27) upright. Turn the locking catch (10) on the filter bag housing (20) to the left and place it carefully on the swivel neck and the support lever. Then turn the locking catch back. To lock the handle turn the handle catch (16) at the handle joint of the filter bag housing (20) forward, then slide the handle assembly (2) in as far as possible and lock it with the handle catch. Insert the attachment tube (19) into its storage position on the side of the machine. The attachment tube handle (15) must be placed on the projection (24). Slide the proper end of the hose into the tube (19). To connect the hose with the filter bag housing insert the black hose end into the connecting tube (25) and slide it in completely. To unlock the hose press the retaining ring (13) at the projecting sections.

Inbetriebnahme / Preparation



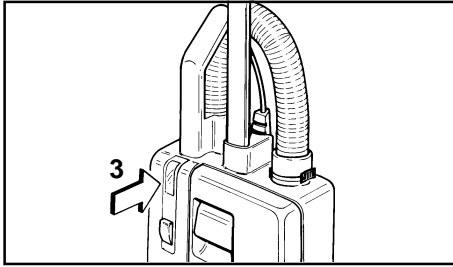
Bürstenkontrolle

Die Bürstenkontrolle überwacht ständig die Funktion der Bürste.
Grün-Licht: Bürste arbeitet gut
Grün- und Rot-Licht: Teppichbürste durch Drehen des Stellknopfes (23) auf niedrigere Zahl einstellen.
Bei Stellung 1.... **Grün- und Rotlicht** muß der Bürstenstreifen gewechselt werden.
Rot-Licht: Die Bürste wurde blockiert oder überlastet. Gerät ausschalten, Netzstecker ziehen, Bürste auf Verunreinigung prüfen.

Brush controller

The electronic brush controller monitors the operation of the brush.
Green light: Brush correctly set and running.
Green light and red light: Adjust the brush setting by turning the Pile adjustment knob (23) to a lower number.
If the lights still show at position number one the brush strip is worn out and must be replaced.
Red light: The brush has become blocked and is not turning. Switch off. Unplug from the outlet and clear the blockage.

Inbetriebnahme / Preparation



Filterfüllanzeige

Bei Aufleuchten der Kontrollleuchte (3) bitte prüfen:

- a) ist die Filtertüte voll ?
- b) ist die Teppichbürste verstopft ?
- c) ist der Saugschlauch verstopft ?

Entweder Filtertüte wechseln oder Verstopfung beseitigen. Es liegt keine Störung vor, wenn beim Saugen mit dem Saugschlauch das Handrohr verschlossen wird und die Lampe aufleuchtet.

Filter level indicator

If warning light (3) comes on check:

- a) Is the dust bag full ?
- b) Is there a blockage in the hose or power head ?

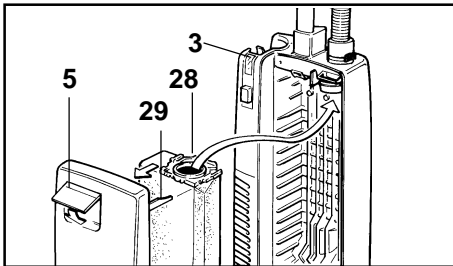
Gelenkkraste

Die Gelenkkraste (11) arretiert den Universal-sauger in senkrechter Ruhestellung, zum Arbeiten Rastpedal treten und Gerät nach hinten kippen.

Swivel neck latch

To release the machine from the upright position depress the foot pedal (11)

Wartung / Maintenance



Filtertüten wechseln

Filtertüte bei Rotlicht (3) wechseln. Deckelschloß (5) - nach vorn ziehen und Deckel vom Gehäuse abnehmen. Rastenlaschen seitlich an der Filterplatte (28) zusammendrücken und die Filtertüte aus dem Filterhalter (29) ziehen. Neue Filtertüte in die Führung des Filterhalters einschieben und fest nach hinten drücken. Deckel wieder in das Gehäuse einhängen und zuklappen, jetzt Deckelschloß schließen.

Changing the paper bag

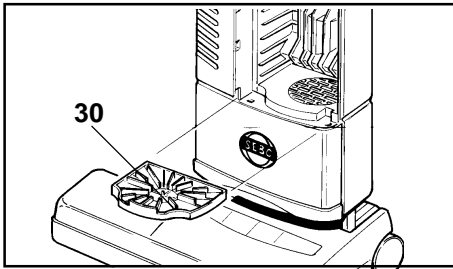
If red light (3) shows, change paper filter bag. To do this first pull cover release latch (5) - forward and lift the cover from the dust bag housing. Slide the dust bag sealing plate (28) from the holder (29). Slide the sealing plate (28) of a new bag into the holder and push firmly in. Insert cover into dust bag housing. Push it forward then lock it in place by pushing down the cover release latch.

Do not re-use bags.

Do not wash filters.

Changing the motor filter

Motor filter (30, Art.-Nr. 1825) needs to be replaced latest after the use of 20 filter bags. Lift the front of the filter slightly and slide it out of its slots. Instead of the motor filter a 'Hospital-Grade'-microfilter is available (Art.-Nr. 1875).

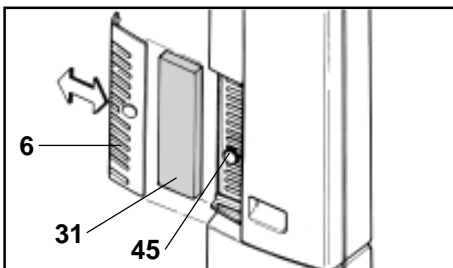


Motorschutzfilter wechseln

Motorschutzfilter (30, Art.-Nr. 1825) bei Verschmutzung durch Ausklopfen reinigen. Nach etwa 20 Filtertüten wechseln. Motorschutzfilter vorn in der Mitte leicht anheben und aus der Führung ziehen. Anstelle des Motorschutzfilters ist ein Hospital-Grade-Mikrofilter erhältlich (Art.-Nr. 1875).

Changing the exhaust filter

Change the exhaust filter (31, Art.-Nr.1878) always with the motor filter (30). Press the button and slide the exhaust cover (6) to the side.



Abluftfilter wechseln

Den Abluftfilter (31, Art.-Nr. 1878) immer zusammen mit dem Motorschutzfilter (30), bzw. Mikrofilter wechseln. Dazu den Rastknopf (45) drücken und das Ausblasgitter (6) zur Seite abziehen.

Das Gerät niemals ohne Filter betreiben.

Never use the machine without correctly attached filters.

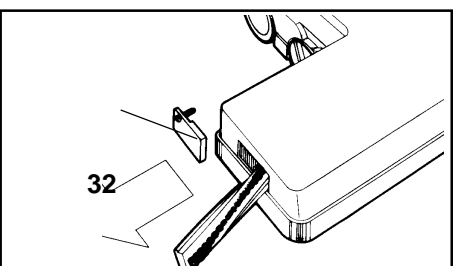


Verstopfungen beseitigen

Verstopfungen im Schlauch werden entfernt, in dem der Schlauch mit dem im Teleskoprohr befindlichen Ende in die Verbindungshülse (25) gesteckt wird. Das dann freie Ende einige Male bei eingeschaltetem Gerät mit der Handfläche verschließen und wieder freigeben. Niemals versuchen den Pfropfen mit einem Stab herauszudrücken.

Clearing blockages

Blockages in the hose can be cleared by taking the hose off the machine and replacing it the wrong way round in the connecting tube (25), holding it upright with one hand blocking the top and switching on the machine. If necessary rapidly lift your hand on and off the end of the hose.

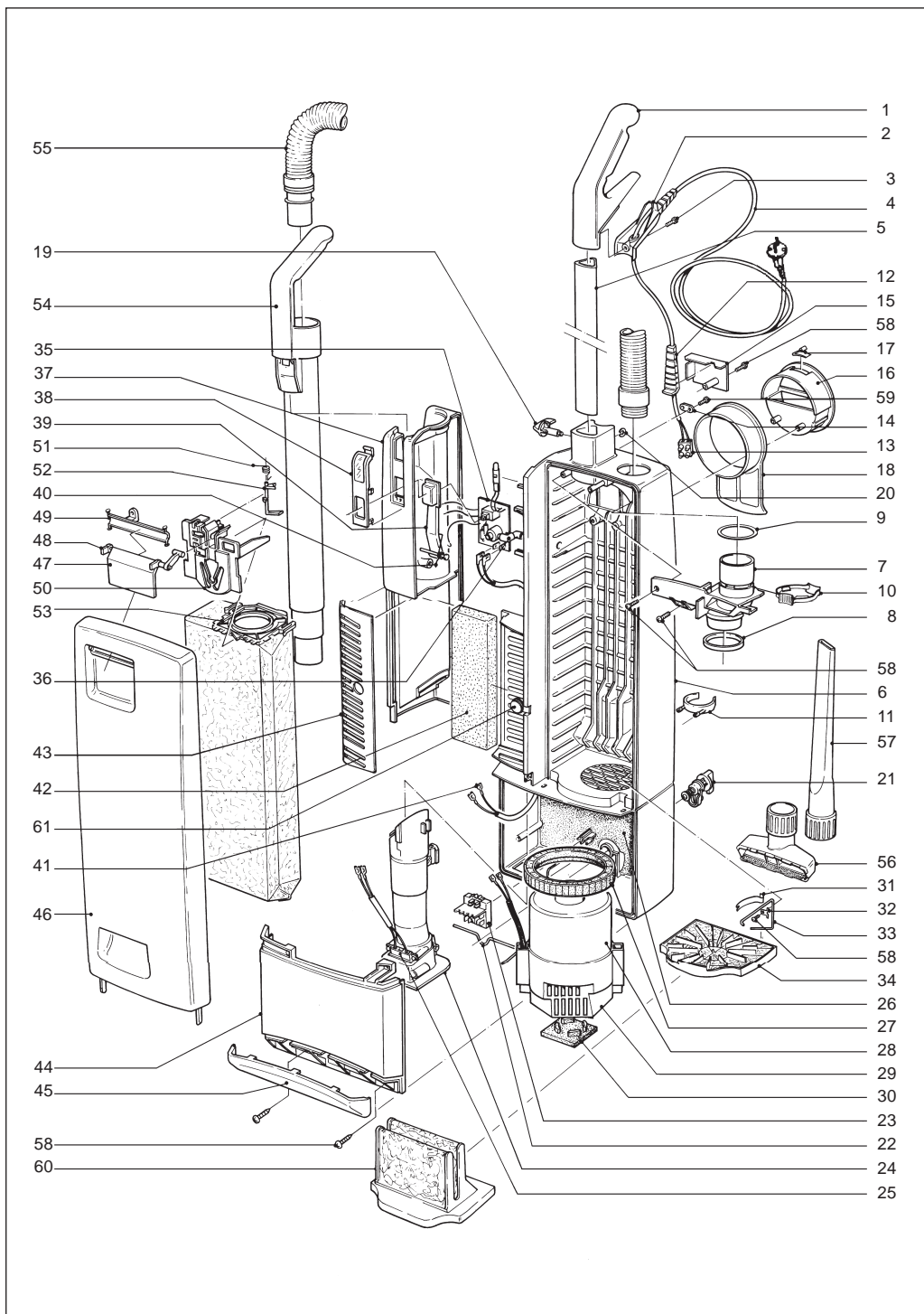


Borstenstreifen wechseln

Zum Borstenstreifenwechsel die Verschlusskappe (32) von der Teppichbürste abschrauben. Bürstenwalze so drehen, daß sich der Borstenstreifen durch das seitliche Loch herauschieben läßt. Neuen Borstenstreifen ganz einschieben und Verschlusskappe wieder anschrauben.

Changing the brush strip

To replace brush strip: Remove brush strip cover (32). Turn brush roller so that the brush strip can then be pulled out. Ensure that the new brush strip is fully inserted. N.B. Replace the brush strip before the bristles wear down to the level of the support rod.

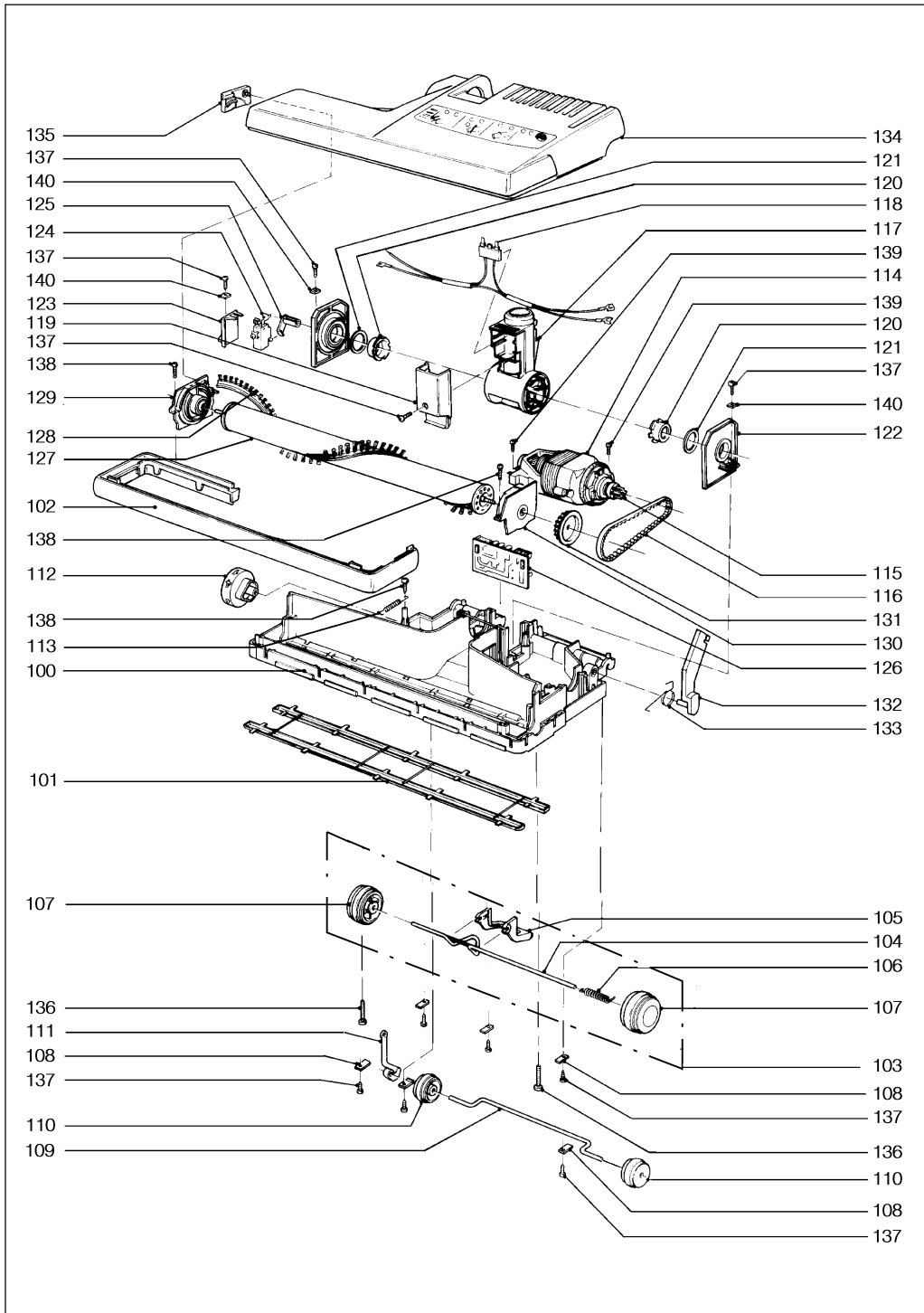


Pos.	Teile-Nr.	Benennung
1	1037 EH	Griff (incl. Pos. 2)
2	1596 hg	Griffabdeckung
3	0127 ER	Spiralformschraube M 4 x 10
4	1870 dg	Anschlußleitung m. K-Stecker
	1871 dg	Anschlußleitung m. CH-Stecker
5	1848	Stiel
6	1831 hg	Gehäuse
7	1835 dg	Abdeckung, vorm. (incl. Pos. 8 + 9)
8	5289	Dichtring
9	5043	Dichtring
10	5424 dg	Sicherungsring
11	1823 hg	Zubehörclip
12	5359 dg	Kabeltülle
13	0502	Klemmleiste 2-pol.
14	1030 UL	Zugentlastungsschelle
15	1812 hg	Deckel
16	1814 hg	Kabelhakenaufnahme
17	5146	Kabelhakenfeder
18	1813 hg	Kabelhaken
19	1859 dg	Exzenterhebel
20	0161 ER	Sicherungscheibe
21	0850 dg	Verriegelungsknopf, kpl.
22	1811	Verriegelungsstange
23	1012 N	Kontaktsockel, kpl.
24	1807 hg	Verbindungsstück
25	1836	Kontaktaufnahme, kpl.
26	1851	Schalldämmungsmatte
27	1047	Gebläsedichtung
28	1844	Gebläsemotor 230 V (incl. Pos. 29 + 30)
	05118 S	Kohlebürsten-Set
29	1821	Schalldämpfer
30	1822-1	Stützgummi
31	1027	Blattfeder
32	1073	Lasche
33	1824	Motorfiltergestänge
34	1825	Motorfilter
35	1934 ER	Leiterplatte 230 / 240 V
36	1860	Verbindungsstück
37	1852 hg	Saugrohrführung, vorm.
38	1869 hg	Lampenabdeckung, vorm.
39	1830 dg	Schaltertaste
40	1862	Schenkelfeder
41	1833	Innenleitung
42	1878	Abluftfilter
43	1802 hg	Ausblasgitter
44	1853 SE	Motordeckel, vorm.
45	1804 hg	Stoßschutz
46	1846 hg	Deckel, kpl.
47	1818 dg	Schließhebel
48	6040	Dichtung
49	1819	Lagerdeckel
50	1847	Filterhalter, kpl.
51	5091	Drehfeder
52	1817	Sperrhebel
53	5093 N	Filtertüte
54	5045 dg	Handsaugrohr
55	5040 hg	Schlauch
56	1491 dg	Polsterdüse
57	1092 dg	Fugendüse
58	0102 ER	Linsenblechschraube 3,9 x 13
59	0103 ER	Linsenblechschraube 3,9 x 16
60	1875	Mikrofilter (Sonderzubehör)
61	1884 hg	Rastknopf

Pos.	Product-Code	Description
1	1037 EH	Handle grip (incl. Pos. 2)
2	1596 hg	Handle grip back with grommet
3	0127 ER	Screw Taptite M 4 x 10
4	1870 dg	Cable with EU-Plug
	1872 dg	Cable with GB-Plug
	1873 dg	Cable with ZA-Plug
	1874 hg	Cable with AUS-Plug
	1911	Cable with USA-Plug
5	1848	Handle tube
6	1831 hg	Dust bag housing
7	1835 dg	Internal cover
8	5289	Seal
9	5043	Seal
10	5424 dg	Retaining ring
11	1823 hg	Attachment clip
12	5359 dg	Grommet
13	0502	Terminal block
14	1030 UL	Cable clamp
15	1812 hg	Cover
16	1814 hg	Carrying handle
17	5146	Stop spring
18	1813 hg	Cable hook
19	1859 dg	Handle catch

Pos.	Product-Code	Description
20	0161 ER	Clip 4 DIN 6799
21	0850 dg	Locking catch
22	1811	Locking rod
23	1012 N	Terminal block
24	1807 hg	Connector
25	1836	Female contact holder
26	1851	Sound insulation
27	1047	Vacuum motor seal
28	1844	Vacuum motor 230 V (incl. Pos. 29 + 30)
	1845	Vacuum motor 240 V (incl. Pos. 29 + 30)
	1843/2	Vacuum motor 120 V (incl. Pos. 29 + 30)
	05118 S	Carbon brush vac motor (230 / 240 V)
	05117 S	Carbon brush vac motor (120 V)
29	1821	Motor cover
30	1822-1	Support for Motor
31	1027	Leaf spring
32	1073	Clamp
33	1824	Connecting rod
34	1825	Vacuum motor filter
35	1934 ER	Printed circuit board 230 / 240 V
36	1860	Fitting
37	1852 hg	Suction pipe cover
38	1869 hg	Lens, bag light indicator

Pos.	Product-Code	Description
39	1830 dg	Switch button
40	1862	Return spring
41	1833	Internal cable
42	1878	Exhaust filter
43	1802 hg	Exhaust filter cover
44	1853 SE	Motor cover
45	1804 hg	Dust bag housing bumper base
46	1846 hg	Front cover cpl.
47	1818 dg	Cover release
48	6040	Seal
49	1819	Cover
50	1847	Bag holder
51	5091	Safety catch spring
52	1817	Safety catch
53	5093 N	Paper bag (packed in 10)
54	5045 dg	Extension tube without hose
55	5040 hg	Hose
56	1491 dg	Upholstry nozzle
57	1092 dg	Crevice nozzle
58	0102 ER	Screw 3,9 x 13
59	0103 ER	Screw 3,9 x 16
60	1875	Micro filter (Optional)
61	1884 hg	Retaining button



Pos.	Teile-Nr.	Benennung
100	4611 hg	Unterteil
101	4004 ER	Bodenleiste
102	4522 hg	Stoßbandage
103	4617 hg	Achse, kpl.
104	4523	Achse
105	2528 or	Rastpedal
106	2010	Drehfeder
107	4603 hg	Laufrolle
108	2014	Lasche
109	4006	Stellachse
110	2608 hg	Stellrolle
111	4012	Stellhebel
112	2622 hg	Stellknopf
113	4019	Zugfeder (Stellhebel)
114	4069 ER	Bürstenmotor 230 V
	4070 ER	Bürstenmotor 240 V
	4022 ER	Bürstenmotor 120 V
	05084 S	Kohlebürsten-Set
	05095 S	Carbonbürstenmotor (230/240 V)
	05095 S	Carbonbürstenmotor (120 V)
115	2025	Zahnriemenritzel
116	4024	Zahnriemen
117	4605 hg	Gelenk, kpl.
118	4606	Flachsteckeraufnahme, kpl.
119	2602 hg	Gelenkdeckel
120	2467	Gelenklagerbuchse
121	0155 ER	Paßscheibe
122	2613	Gelenklager
123	2453	Schalterhalter
124	0531/1	Mikroschalter
125	4601	Schalthebel
126	4533 ER	Leiterplatte 230 V
127	4033 ER	Bürstenwalze mit Streifen
128	4028	Bürstenstreifen
129	2047	Loslager
130	2091	Festlager
131	2458	Antriebsrad
132	2629 hg	Gelenkarm
133	2545	Drehfeder
134	4613 SE	Oberteil, kpl.
135	2542	Verschlußkappe
136	0111 ER	Linsenschraube M 5 x 30
137	0102 ER	Linsenblechschraube 3,9 x 13
138	0103 ER	Linsenblechschraube 3,9 x 16
139	0174 ER	Linsenblechschraube 3,9 x 22
140	0141 ER	Klemmscheibe

Pos.	Product-Code	Description
100	4611 hg	Chassis
101	4004 ER	Metal plate
102	4522 hg	Bumper
103	4617 hg	Axle, cpl.
104	4523	Axle
105	2528 or	Foot pedal
106	2010	Axle spring
107	4603 hg	Wheel
108	2014	Axle clamp
109	4006	Pile adjustment axle
110	2608 hg	Pile adjustment wheel
111	4012	Pile adjustment lever
112	2622 hg	Pile adjustment button
113	4019	Spring
114	4069 ER	Brush motor 230 V
	4070 ER	Brush motor 240 V
	4022 ER	Brush motor 120 V
	05084 S	Carbon brush motor (230/240 V)
	05095 S	Carbon brush motor (120 V)
115	2025	Motor pulley
116	4024	Drive belt
117	4605 hg	Swivel neck assembly
118	4606	Wire on swivel neck, cpl.
119	2602 hg	Swivel neck cover

Pos.	Product-Code	Description
120	2467	Swivel neck plastic bear
121	0155 ER	Washer
122	2613	Swivel support
123	2453	Micro switch support
124	0531/1	Micro switch
125	4601	Switch lever
126	4533 ER	Electronic controller 230 V
	4534 ER	Electronic controller 240 V
127	4033 ER	Brush assembly
128	4028	Brush strip
129	2047	Bearing block R.H.
130	2091	Bearing block L.H.
131	2458	Brush roller pulley
132	2629 hg	Support lever
133	2545	Return spring
134	4613 SE	Cover, cpl.
135	2542	Brush strip cover
136	0111 ER	Screw M 5 x 30
137	0102 ER	Screw 3,9 x 13
138	0103 ER	Screw 3,9 x 16
139	0174 ER	Screw 3,9 x 22
140	0141 ER	Washer

EG-Konformitätserklärung
(CE-Kennzeichnung)

Hiermit erklären wir, dass die unten näher bezeichneten Geräte aufgrund ihrer Konzipierungen und Bauarten, sowie in den von uns in Verkehr gebrachten Ausführungen, den einschlägigen, grundlegenden Sicherheits- und Gesundheitsforderungen folgender EG-Richtlinien entsprechen:

1. Maschinenrichtlinie:

RICHTLINIE 2006/42/EG DES EUROPÄISCHEN PARLAMENTS UND DES RATES vom 17. Mai 2006 über Maschinen und zur Änderung der Richtlinie 95/16/EG

2. Elektromagnetische Verträglichkeit

RICHTLINIE 2004/108/EG DES EUROPÄISCHEN PARLAMENTS UND DES RATES vom 15. Dezember 2004 zur Angleichung der Rechtsvorschriften der Mitgliederstaaten über die elektromagnetische Verträglichkeit und zur Aufhebung der Richtlinie 89/336/EWG

Bei nicht mit uns abgestimmten Änderungen der Geräte verliert diese Erklärung ihre Gültigkeit.

Gerätetyp:

SEBO AUTOMATIK XP1/XP2/XP3, G1/G2, 370/470, BS36/46

Netzspannung: 230V bzw. 240V 50Hz [EU]

Angewandte Normen:

EN 60335-1:2007+A13:2009

EN 60335-2-69:2010

EN 62233:2008+Ber.1:2009

EN 55014-1:2006+A1:2009; EN 550147-2:1997+A1:2001

EN 61000-3-2:2006; EN 61000-3-3:2009

EN 61000-4-2:2009; EN 61000-4-4:2004

EN 61000-4-5:2006; EN 61000-4-6:2009

Velbert, 21.12.2010

.....
Achim Liffers, Geschäftsführer Stein & Co. GmbH, Velbert

EC-Declaration of Conformity
(CE-Mark)

We herewith declare that the machines described below, because of their designs and construction, conform with the health and safety requirements of following EC directives:

1. Machinery Directive

DIRECTIVE 2006/42/EC OF THE EUROPEAN PARLIAMENT AND OF THE COUNCIL of 17.May 2006 on machinery and amending Directive 95/16/EC

2. EMC Directive:

DIRECTIVE 2004/108/EC OF THE EUROPEAN PARLIAMENT AND OF THE COUNCIL of 15 December 2004 on the approximation of the laws of the Member States relating to electromagnetic compatibility and repealing Directive 89/336/EEC

This declaration does not apply to machines which have had unauthorised alterations.

Type:

SEBO AUTOMATIK XP1/XP2/XP3, G1/G2, 370/470, BS36/46

Voltage: 230V resp. 240V 50Hz [EU]

Applied standards:

EN 60335-1:2007+A13:2009

EN 60335-2-69:2010

EN 62233:2008+Ber.1:2009

EN 55014-1:2006+A1:2009; EN 550147-2:1997+A1:2001

EN 61000-3-2:2006; EN 61000-3-3:2009

EN 61000-4-2:2009; EN 61000-4-4:2004

EN 61000-4-5:2006; EN 61000-4-6:2009



MADE IN GERMANY



SEBO Stein&Co. GmbH, Wülfrather Straße 47-49, 42553 Velbert, Germany
Telefon +49 (0) 20 53 / 89 81, Telefax +49 (0) 20 53 / 89 85, www.sebo.de
©2010 SEBO Stein&Co. GmbH @Eingetragenes Warenzeichen. Technische Änderungen vorbehalten.

SEBO (UK) Ltd - The Merlin Centre

Cressex Business Park, High Wycombe, Bucks HP12 3QL.

Phone: 0 14 94 - 46 55 33, Fax: 0 14 94 - 46 10 44, www.sebo.co.uk

©2010 SEBO Stein&Co. GmbH @Registered Trademark. Subject to change.